

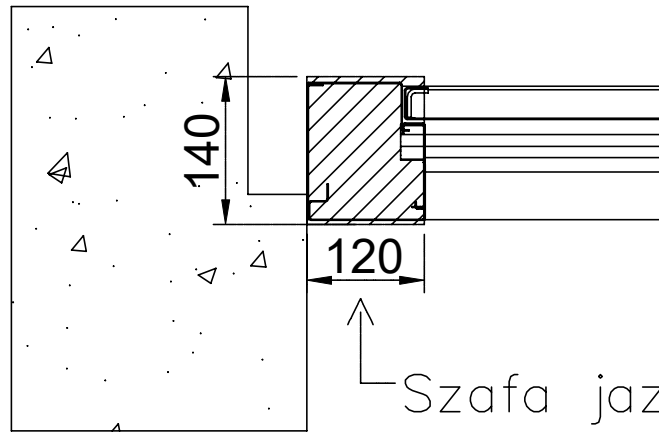
4

3

2

1

Szczegół A



Szafa jazd kontrolnych

Głębokość szyby 2450

ZALECANA STREFA
WENTYLACJI

25 kN

25 kN

Zaczepek
montażnowyDoprowadzenie
kabla zasilającego
z zapasem 3 m

A

Drzwi 900x2000

70

Otwór 1140

440

Szerokość szyby 1650

Dźwig 1000 kg



Elektro-Lift Szymon Ryciuk. 36-001 Trzebowniko 456

Nr katalogowy
ELT-D01000P2-2TTytuł
Przekrój
poziomy-nadszybieData
31.08.2020Nr. rysunki
ELT-D01000P2-2T/3Wersja
1
Elektro-Lift
www.windy.rzeszow.pl

4

3

2

1

A

A