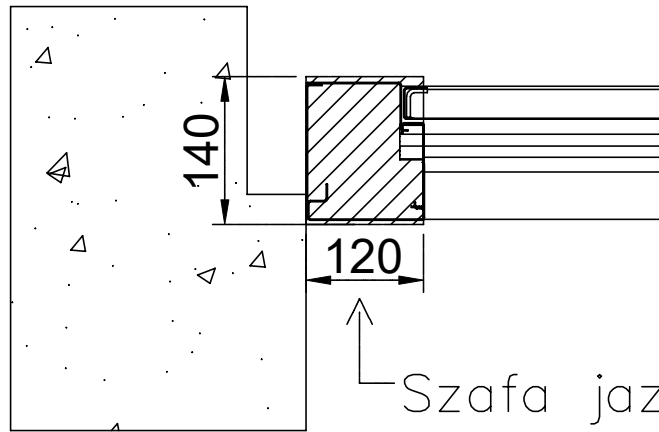
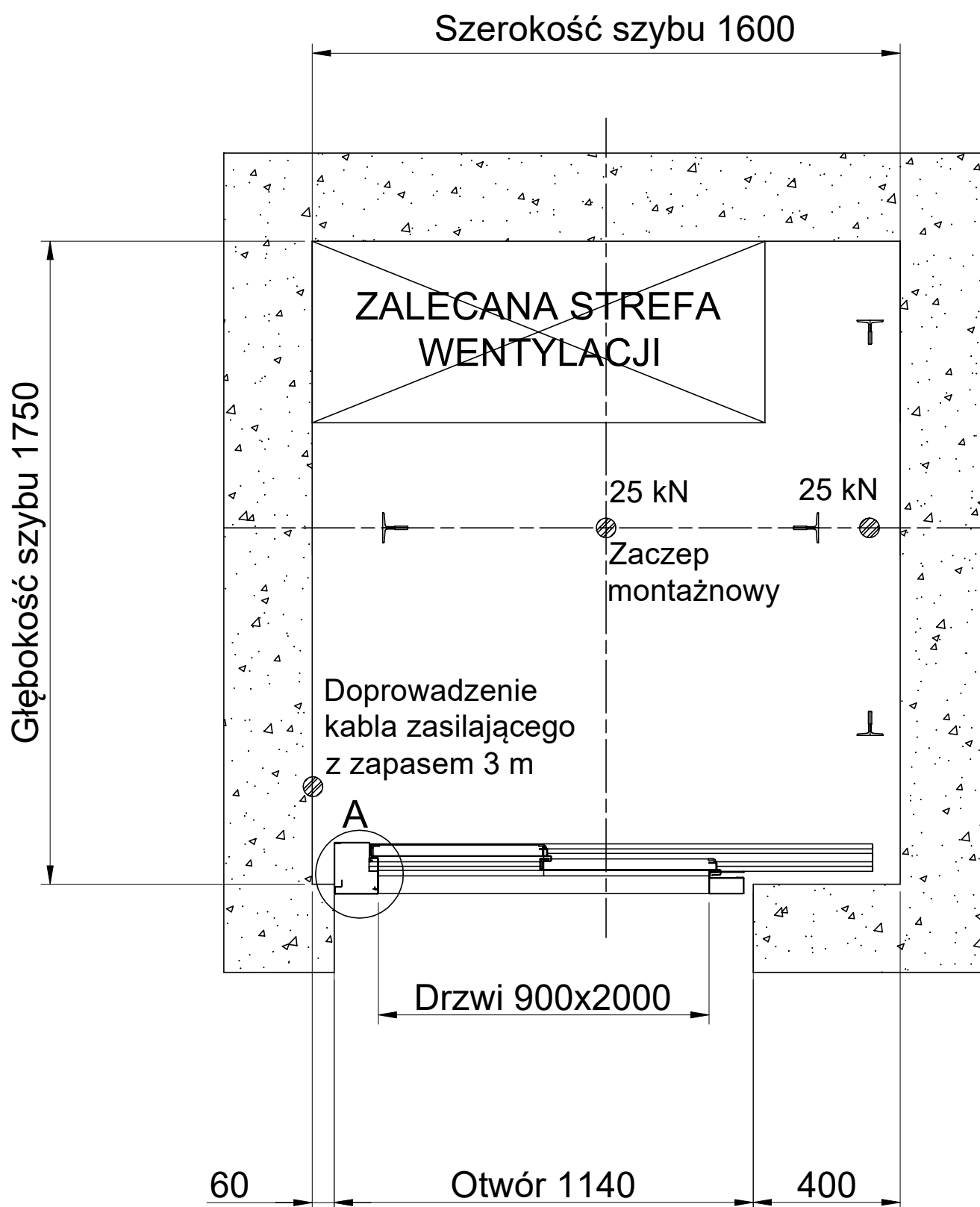


Szczegół A

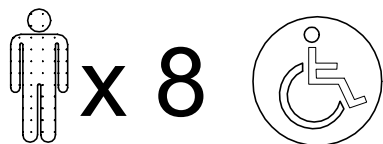


Szafa jazd kontrolnych



Elektro-Lift Szymon Ryciuk. 36-001 Trzebowniko 456

Dźwig 630 kg



Nr katalogowy
ELT-D0630P2-2T

Tytuł
Przekrój
poziomy-nadszybie

Data
31.08.2020

Nr. rysunki
ELT-D0630P2-2T/2

Wersja
1

Elektro-Lift
www.windy.rzeszow.pl